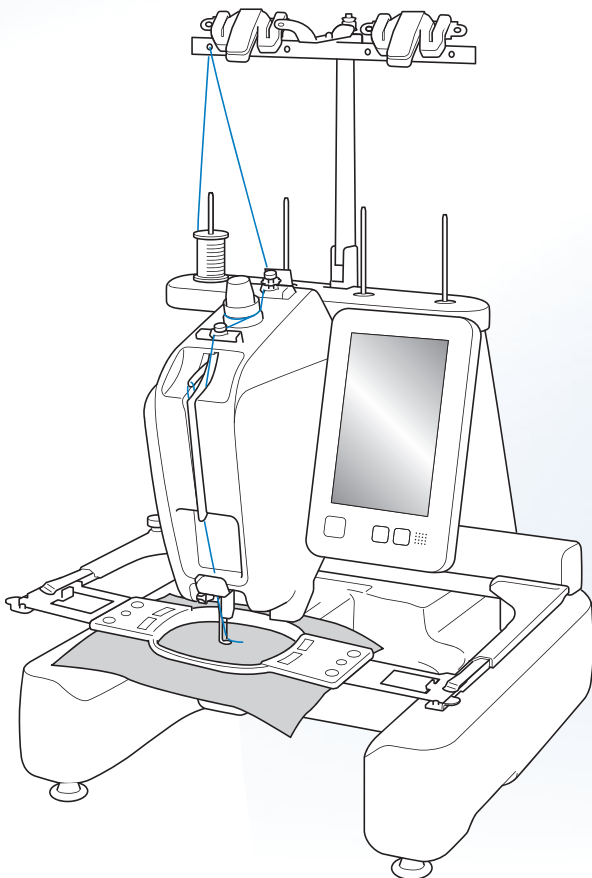


Quick Reference Guide
Guide de référence rapide
Guía de referencia rápida
Guia de referência rápida



Refer to the Operation manual for detailed instruction.

Also, there are differences in the keys and screens depending on the display language.

In this guide, English screens are used for basic explanations.

All specifications are correct at the time of printing. Please be aware that some specifications may change without notice.

Pour des instructions détaillées, reportez-vous au manuel d'instructions.

Par ailleurs, il y a des différences dans les touches et les écrans en fonction de la langue d'affichage.

Dans ce guide, les explications de base utilisent les écrans anglais.

Toutes les spécifications sont correctes à la date d'impression de ce document. Certaines spécifications peuvent être modifiées sans avis préalable.

Consulte el Manual de instrucciones para ver más detalles.

Además, dependiendo del idioma visualizado algunos botones y pantallas podrán ser diferentes.

En esta guía, para las explicaciones básicas se emplean pantallas en inglés.

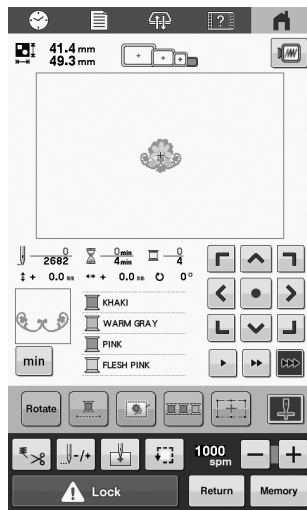
Todas las especificaciones son las correctas antes de enviar a imprenta esta publicación. Tenga en cuenta que algunas especificaciones pueden sufrir cambios sin previo aviso.

Consulte o Manual de operações para saber as instruções detalhadas.

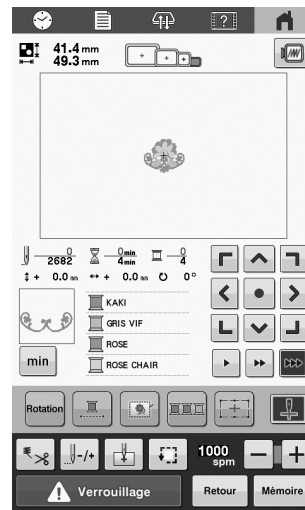
Além disso, há diferenças nas teclas e telas dependendo do idioma de exibição.

Neste guia, as telas em inglês são usadas para as explicações básicas.

Todas estas especificações encontram-se corretas no momento da impressão deste manual. Algumas especificações estão sujeitas a alterações sem aviso prévio.



<English display>
<Affichage en anglais>
<Visualización en inglés>
<Display em inglês>



<Example: French>
<Exemple: français>
<Ejemplo: Francés>
<Exemplo: Francês>

Contents

Installing the Bobbin	2
Removing the bobbin case	2
Winding the bobbin	3
Installing the bobbin	4
Installing the bobbin case	4
Upper Threading	5
Threading the needle	7
Preparing to Embroider	8
Basic Operation	9
Combining patterns	10
Basic settings	11
Oiling the Machine	12
Oiling the race	12
Oiling the needle bar	13

Contenido

Colocar la bobina	2
Extracción del estuche de la bobina	2
Devanar la bobina	3
Colocación de la bobina	4
Colocación del estuche de la bobina	4
Enhebrado superior	5
Enhebrado de la aguja	7
Preparativos para bordar	8
Operación básica	9
Combinar diseños	10
Ajustes básicos	11
Engrase de la máquina	12
Engrase de la pista	12
Engrasar la varilla	13

Table des matières

Installation de la canette	2
Retirer le boîtier à canette	2
Bobinage de la canette	3
Installation de la canette	4
Installation du boîtier à canette	4
Enfilage supérieur	5
Enfilage de l'aiguille	7
Préparation de la broderie	8
Utilisation de base	9
Association de motifs	10
Réglages de base	11
Application d'huile sur la machine	12
Application d'huile dans le logement	12
Application d'huile sur la barre à aiguille	13

Índice

Instalar a bobina	2
Remover da caixa da bobina	2
Encher a bobina	3
Instalar a bobina	4
Instalar a caixa da bobina	4
Como passar a linha superior	5
Colocar a linha na agulha	7
Preparação para bordar	8
Operação básica	9
Desenhos combinados	10
Configurações básicas	11
Lubrificar a máquina	12
Lubrificar a pista da lançadeira	12
Lubrificar a barra da agulha	13

Installing the Bobbin

Installation de la canette

Colocar la bobina

Instalar a bobina

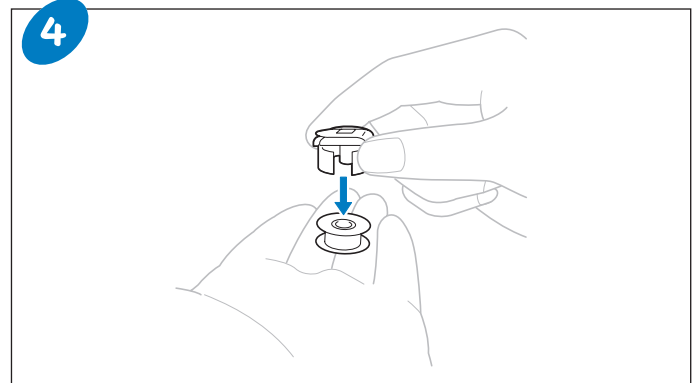
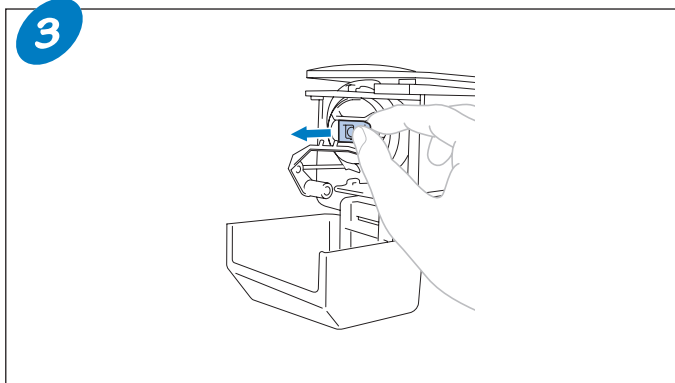
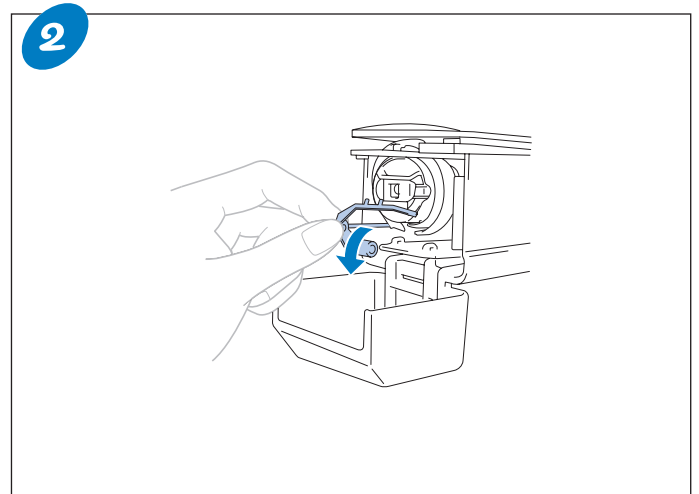
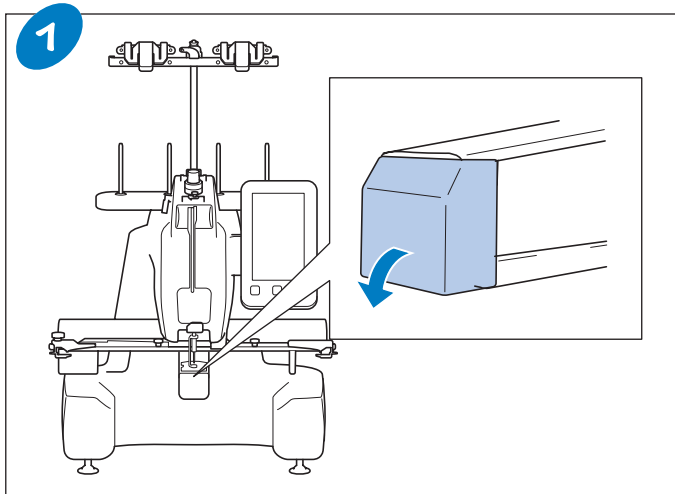
Follow the procedure shown below to change the bobbin. Refer to the Operation Manual for detailed instructions.

Suivez la procédure ci-dessous pour changer de canette. Reportez-vous au manuel d'instructions pour avoir les instructions détaillées.

Siga el procedimiento que se describe a continuación para cambiar la bobina. Consulte el Manual de instrucciones si desea obtener instrucciones más detalladas.

Siga o procedimento mostrado abaixo para trocar a bobina. Consulte o Manual de operações para obter instruções detalhadas.

- ◆ Removing the bobbin case
- ◆ Retirer le boîtier à canette
- ◆ Extracción del estuche de la bobina
- ◆ Remover da caixa da bobina



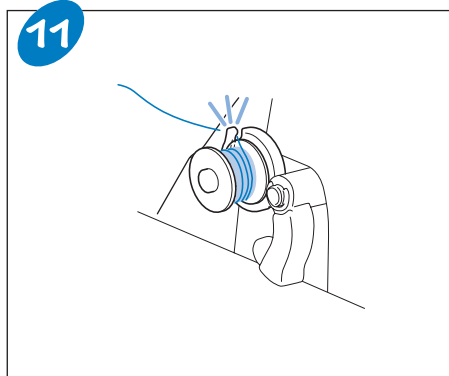
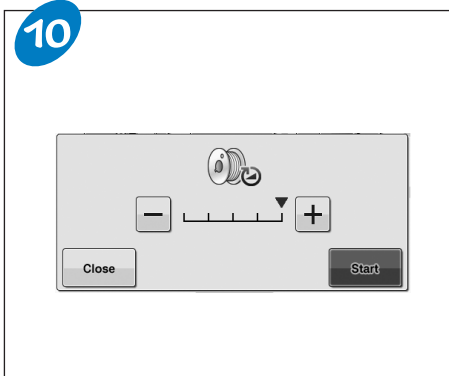
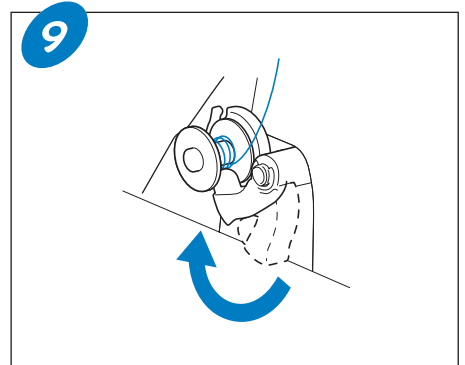
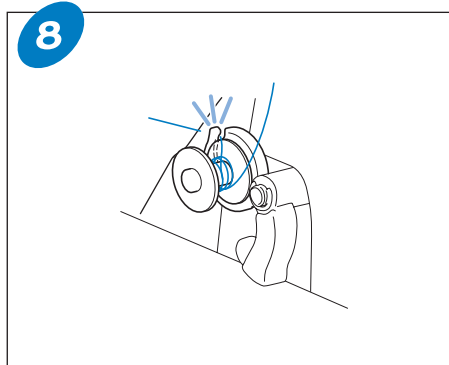
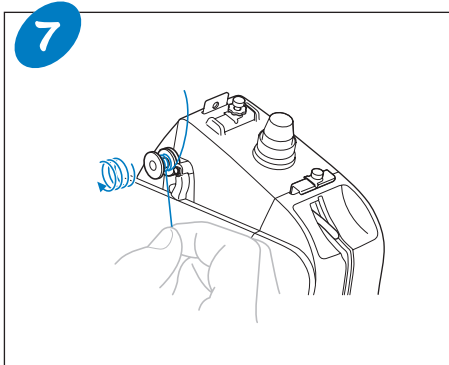
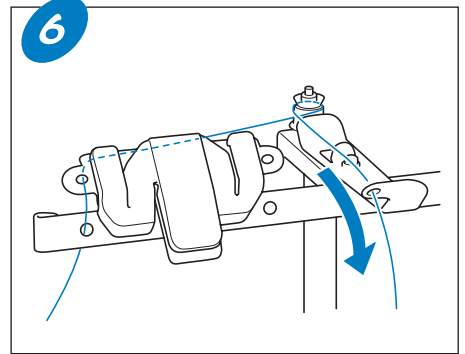
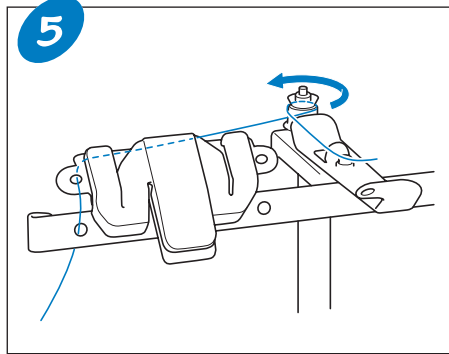
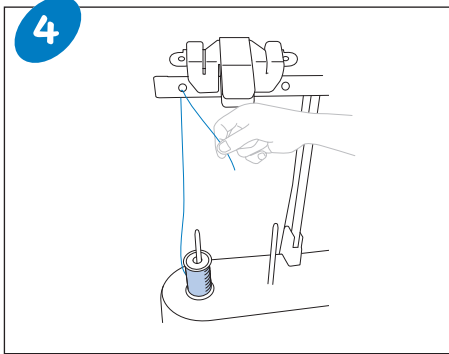
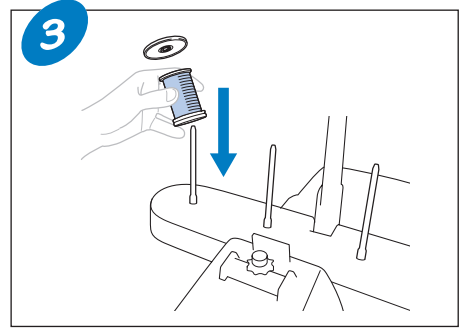
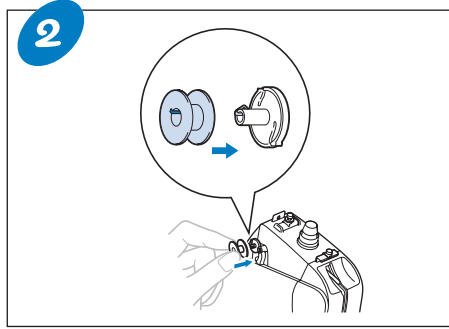
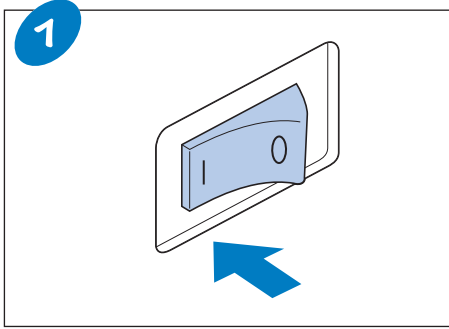
After removing the bobbin case, refer to the "Oiling the Machine" section on page 12 for further instructions.

Après avoir retiré le compartiment à canette, reportez-vous à la section « Application d'huile sur la machine » à la page 12 pour des instructions supplémentaires.

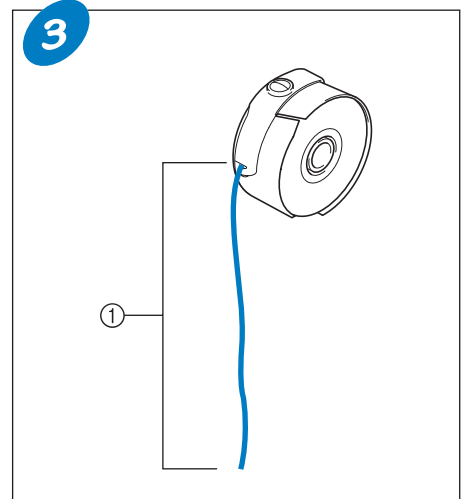
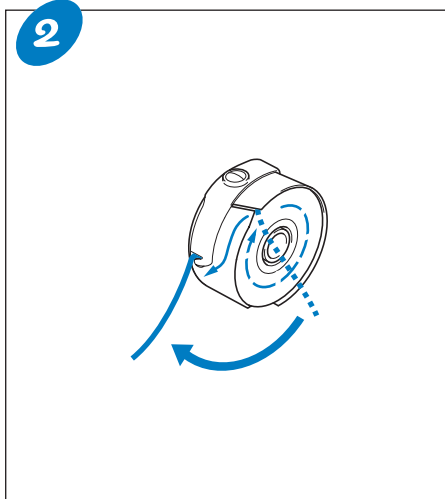
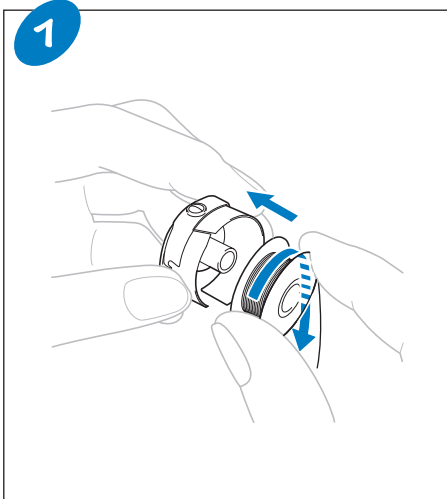
Después de extraer el estuche de la bobina, consulte la sección "Engrase de la máquina" en la página 12 si desea instrucciones más detalladas.

Depois de remover a caixa da bobina, consulte a seção "Lubrificar a máquina" na página 12 para obter mais instruções.

- ◆ Winding the bobbin
- ◆ Bobinage de la canette
- ◆ Devanar la bobina
- ◆ Encher a bobina

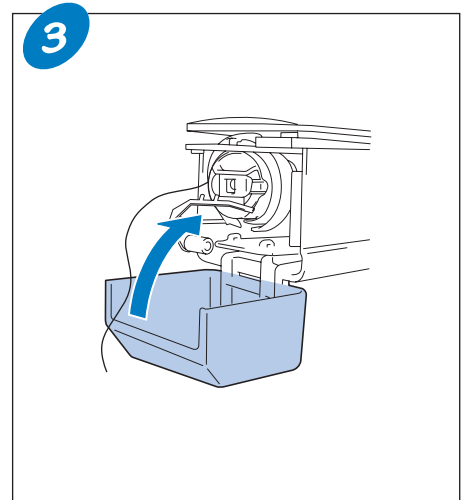
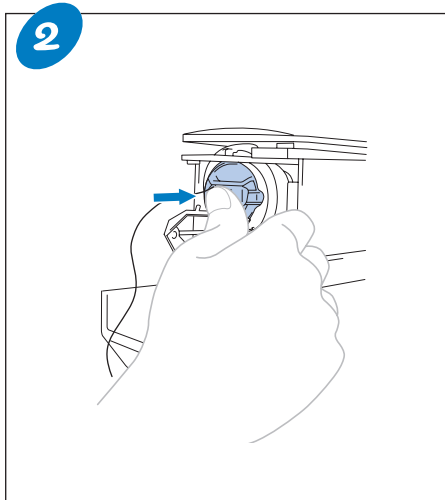
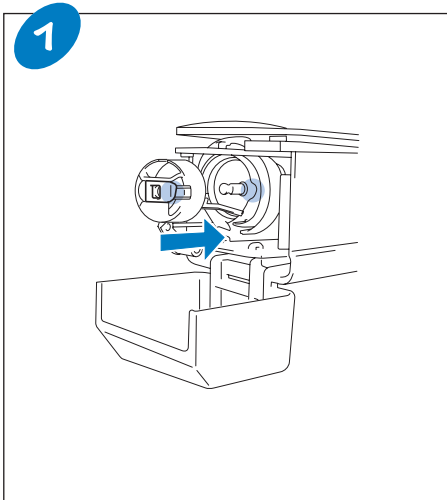


- ◆ Installing the bobbin
- ◆ Installation de la canette
- ◆ Colocación de la bobina
- ◆ Instalar a bobina



- ① Pull out about 5 cm (approx. 2 inches) of thread.
- ① Tirez environ 5 cm (env. 2 po) de fil.
- ① Tire del hilo unos 5 cm (Aprox. 2 pulgadas).
- ① Puxe cerca de 5 cm (Aprox. 2 polegadas) de linha para fora.

- ◆ Installing the bobbin case
- ◆ Installation du boîtier à canette
- ◆ Colocación del estuche de la bobina
- ◆ Instalar a caixa da bobina



Upper Threading

Enfilage supérieur

Enhebrado superior

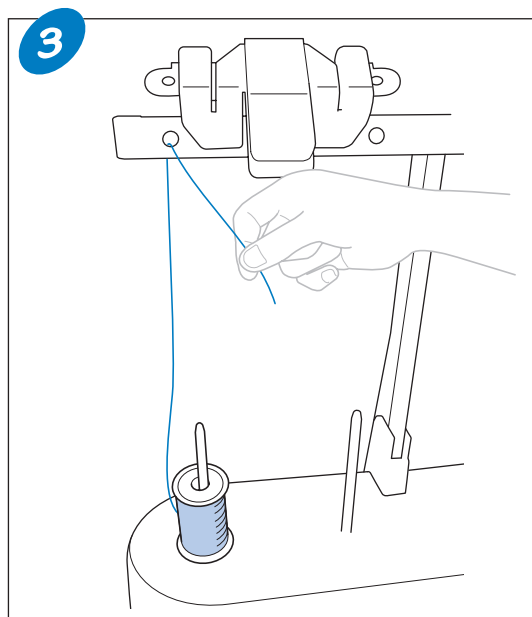
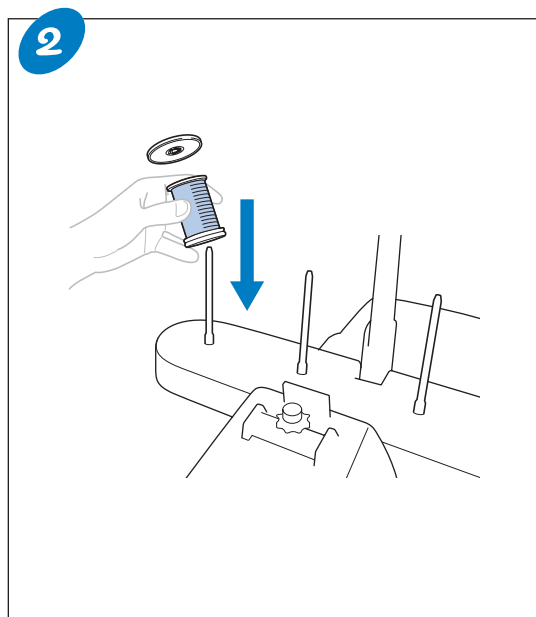
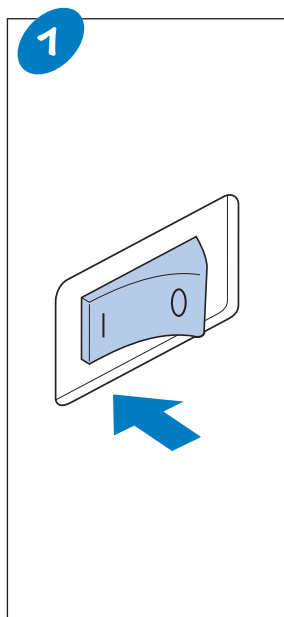
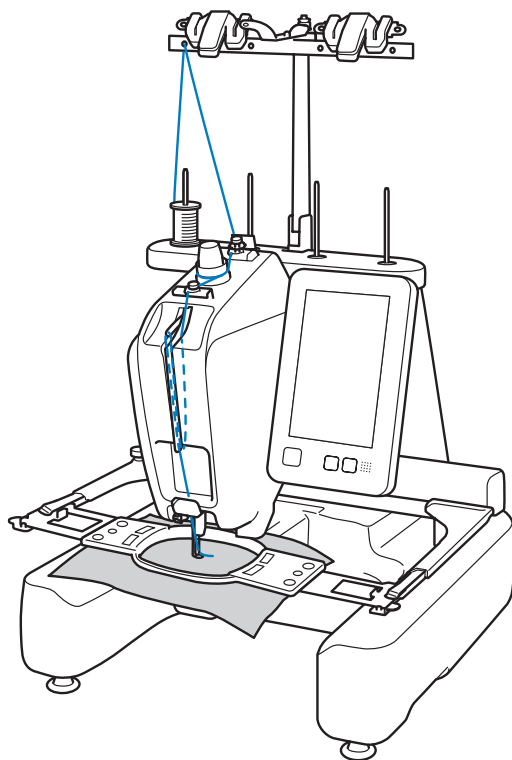
Como passar a linha superior

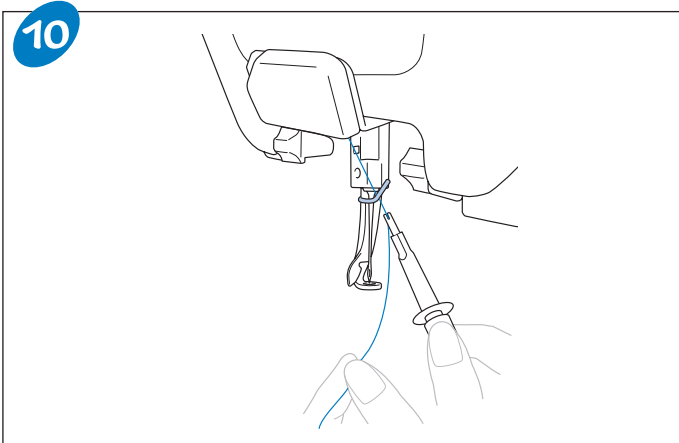
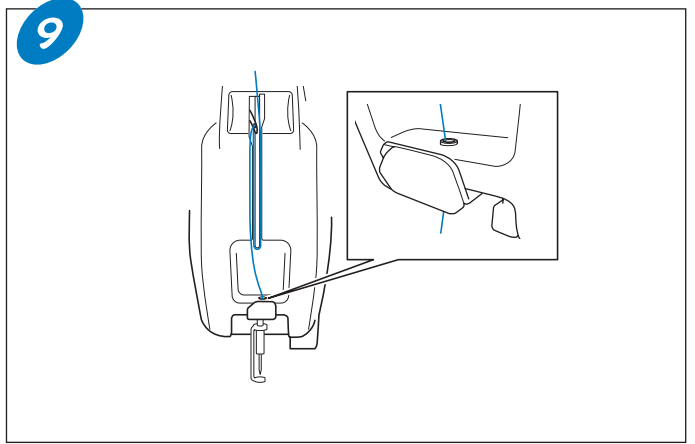
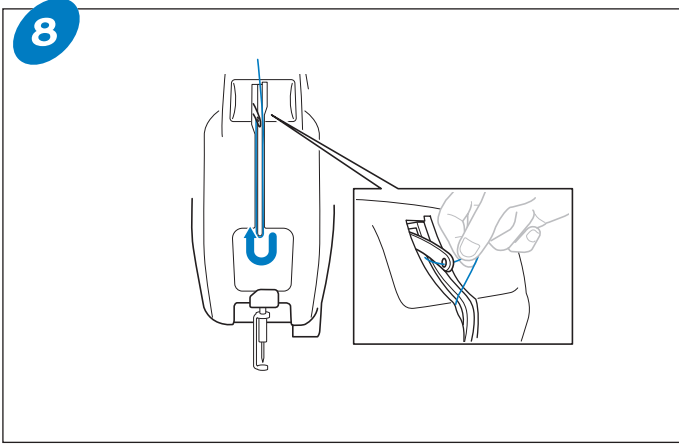
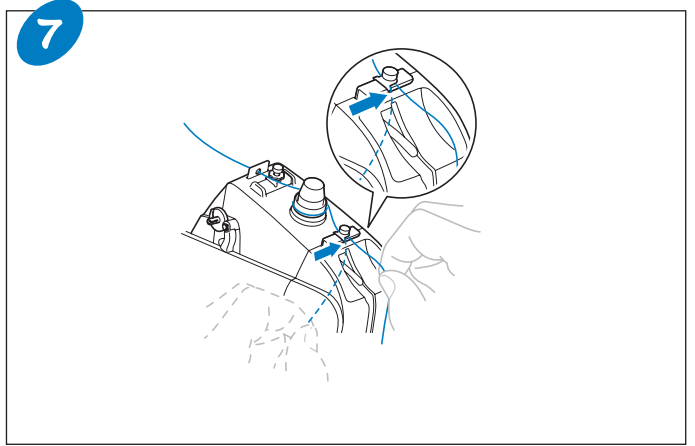
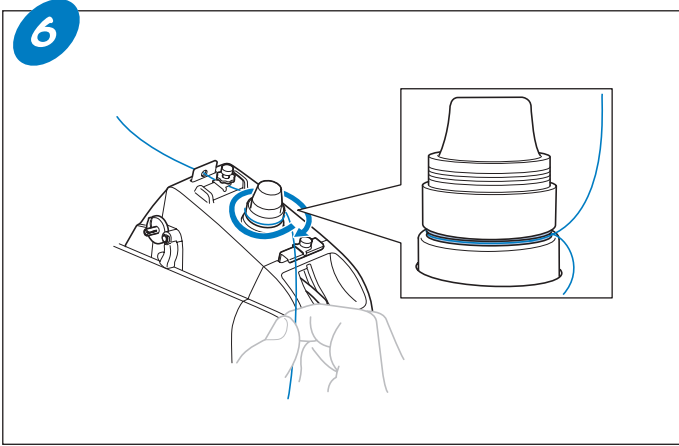
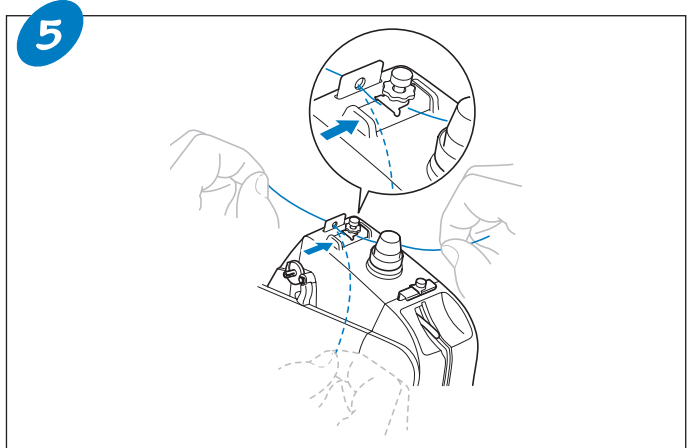
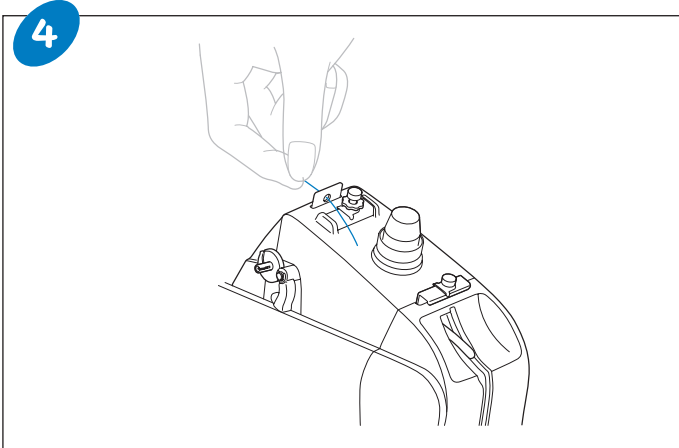
After checking the thread color indicated in the LCD, follow the numbered steps below, and then use the automatic needle threading mechanism to thread the needle. Refer to the Operation Manual for detailed instructions.

Après avoir vérifié la couleur du fil indiquée sur l'écran à cristaux liquides, suivez les étapes numérotées ci-dessous, puis utilisez le mécanisme d'enfilage automatique pour passer le fil dans l'aiguille. Reportez-vous au manuel d'utilisation pour avoir les instructions détaillées.

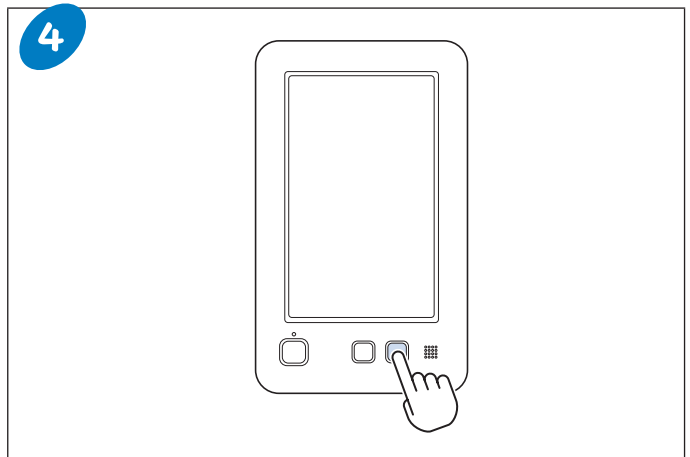
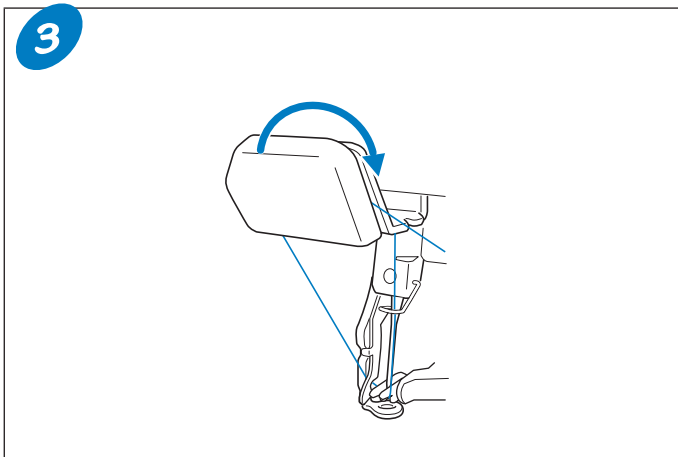
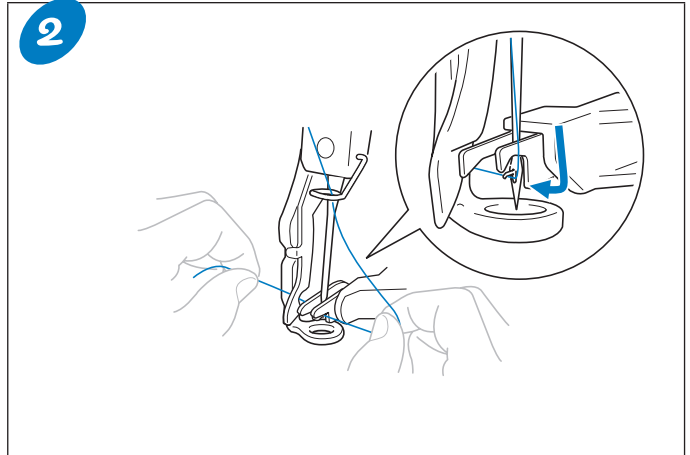
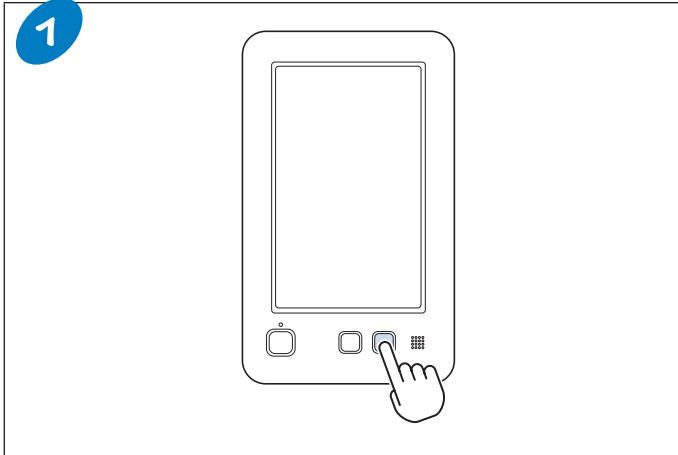
Después de comprobar el color del hilo indicado en la pantalla LCD, siga los pasos enumerados a continuación y utilice el mecanismo de enhebrado automático de agujas para enhebrar la aguja. Consulte el Manual de instrucciones si desea obtener instrucciones más detalladas.

Após verificar a cor da linha indicada no LCD, siga os passos numerados abaixo e utilize o mecanismo de passagem automática da linha para colocar a linha na agulha. Consulte o Manual de operações para obter instruções detalhadas.





- ◆ Threading the needle
- ◆ Enfilage de l'aiguille
- ◆ Enhebrado de la aguja
- ◆ Colocar a linha na agulha

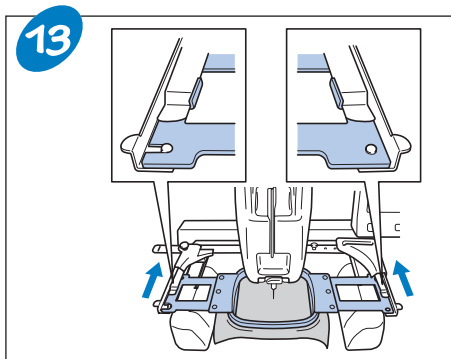
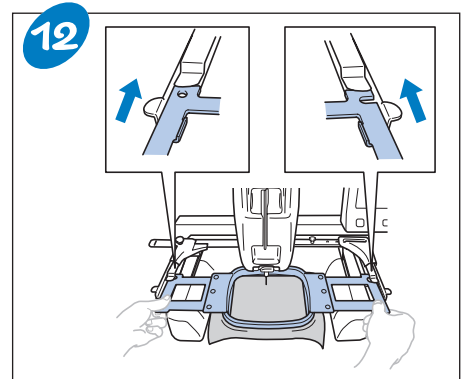
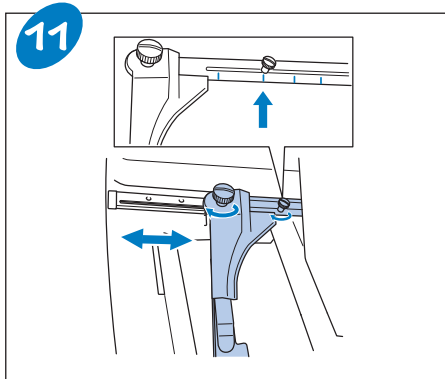
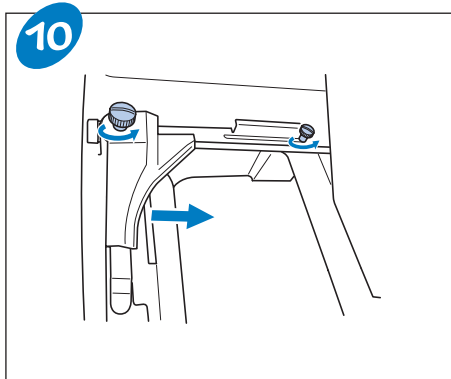
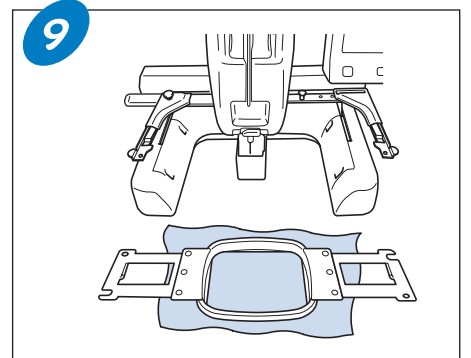
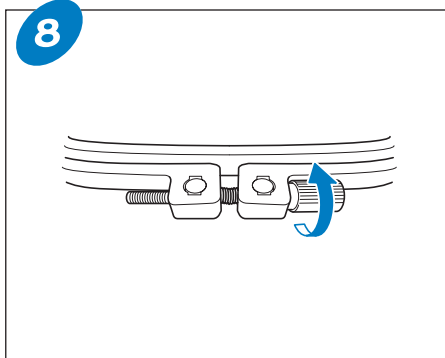
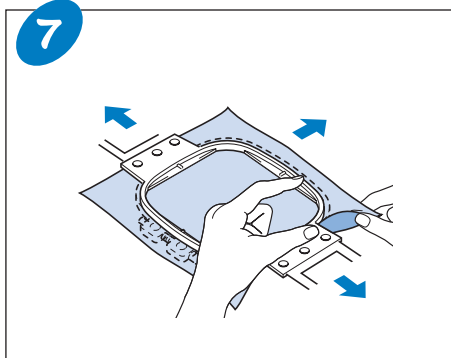
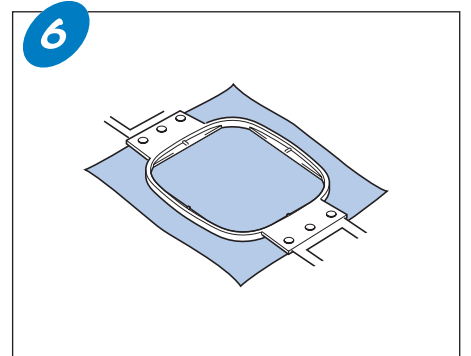
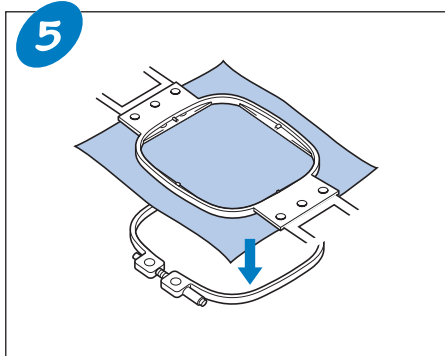
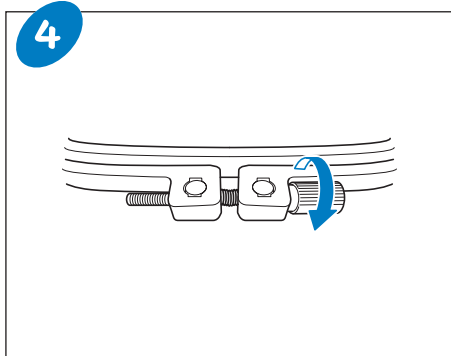
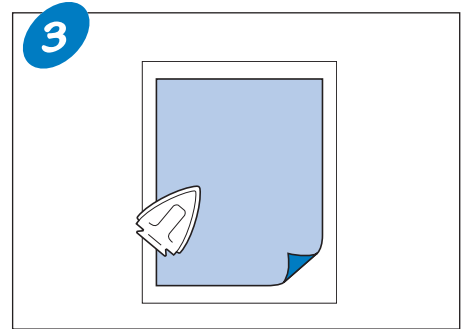
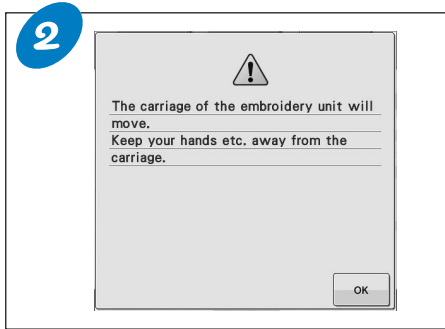
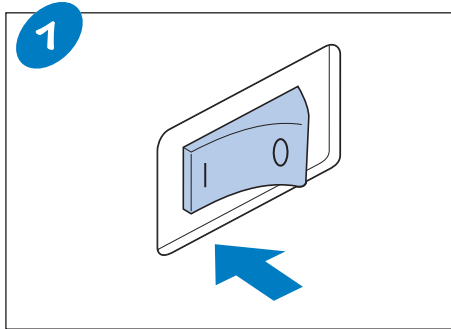


Preparing to Embroider

Préparation de la broderie

Preparativos para bordar

Preparação para bordar

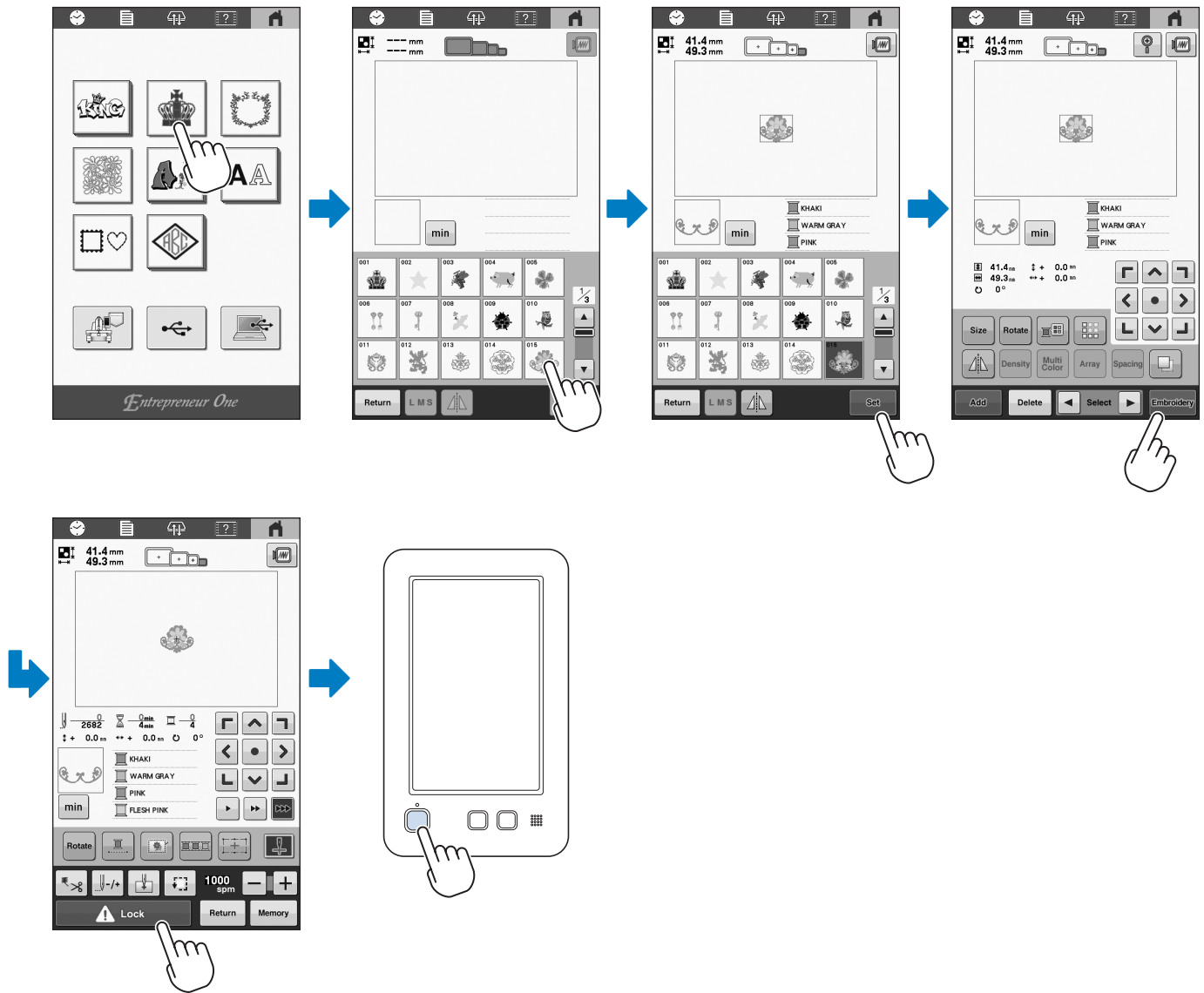


Basic Operation

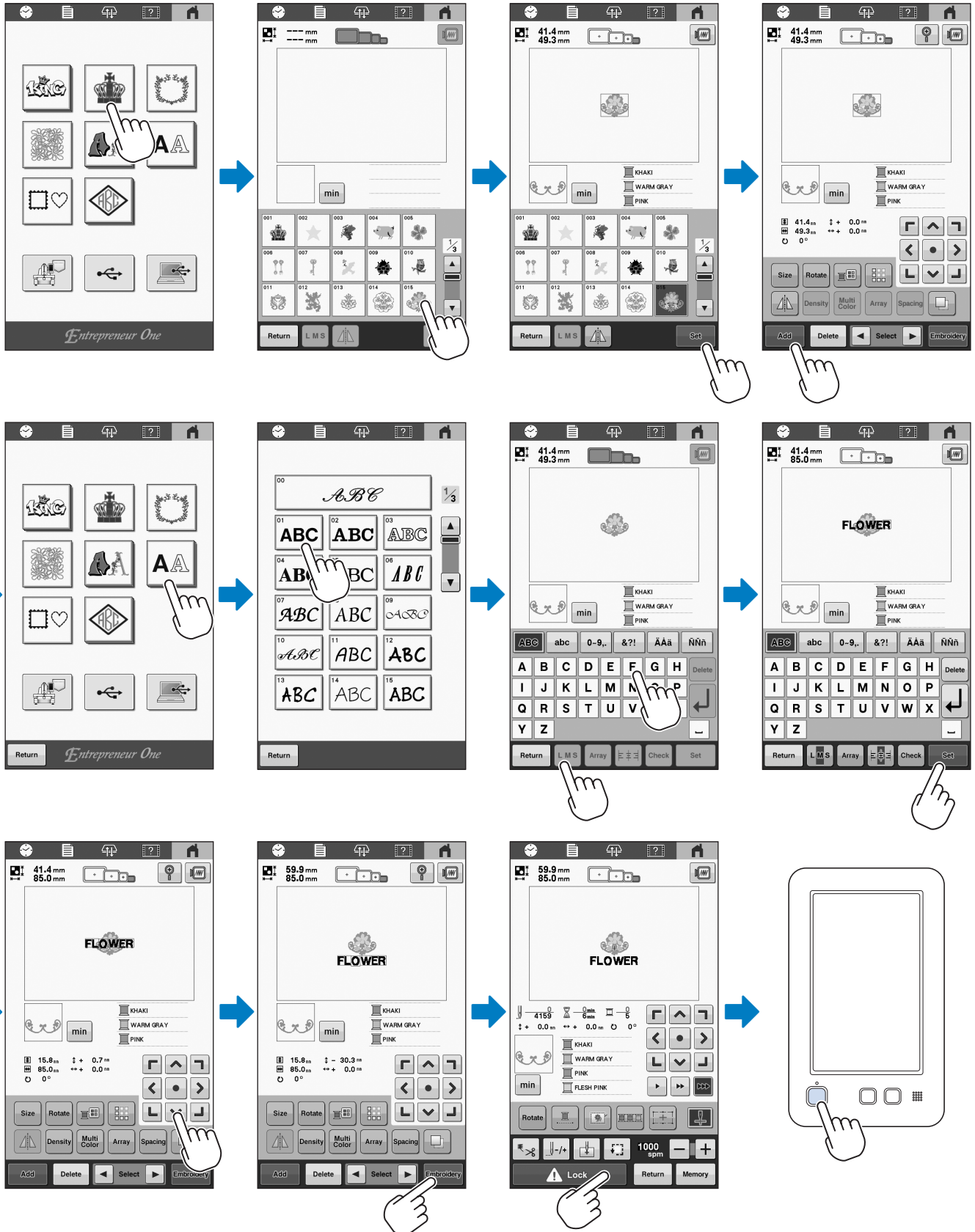
Utilisation de base

Operación básica

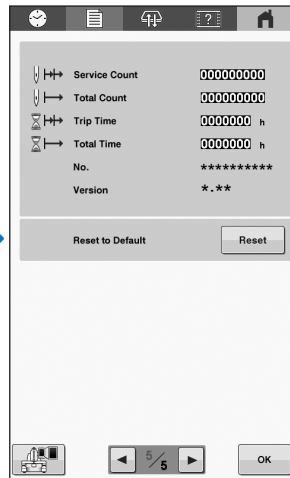
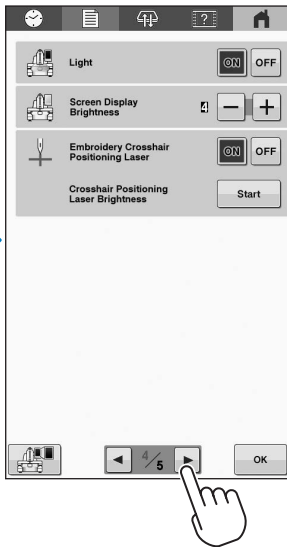
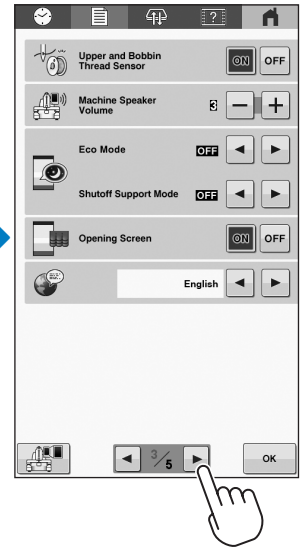
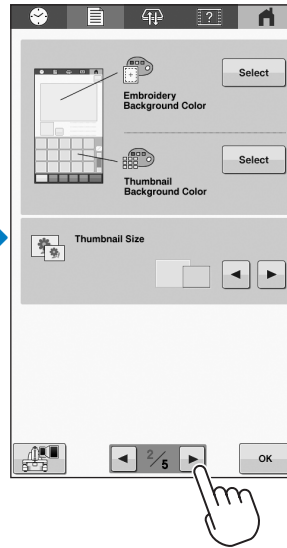
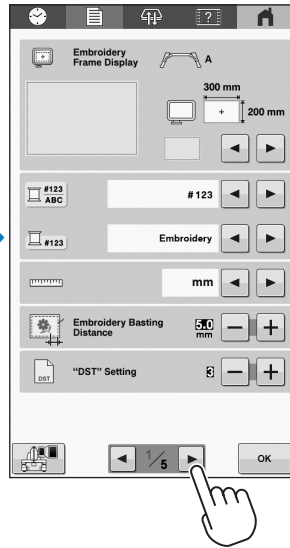
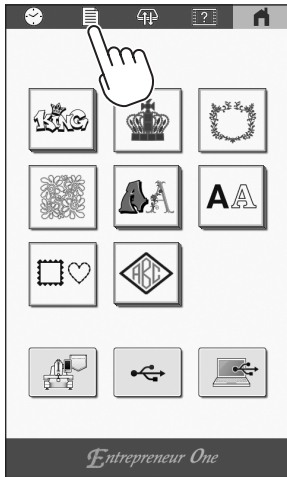
Operação básica



- ◆ Combining patterns
- ◆ Association de motifs
- ◆ Combinar diseños
- ◆ Desenhos combinados



- ◆ Basic settings
- ◆ Réglages de base
- ◆ Ajustes básicos
- ◆ Configurações básicas



Oiling the Machine

Application d'huile sur la machine

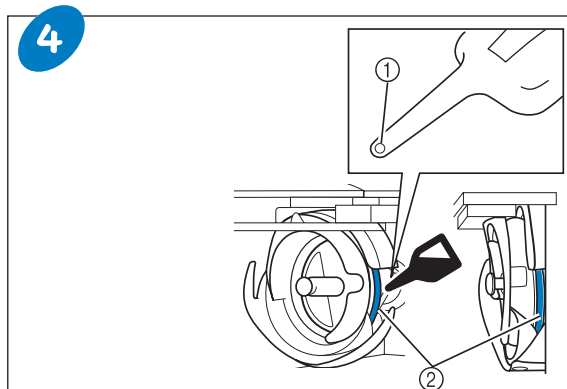
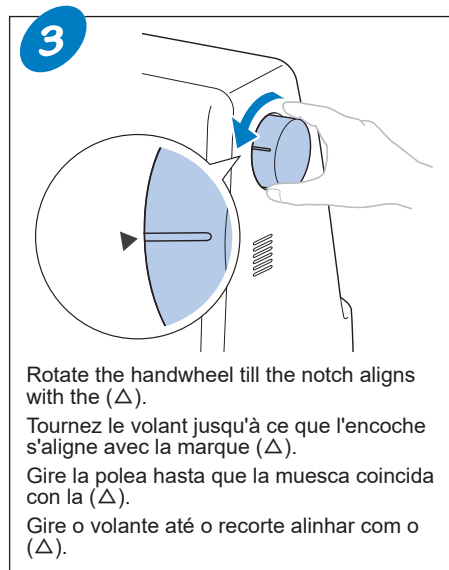
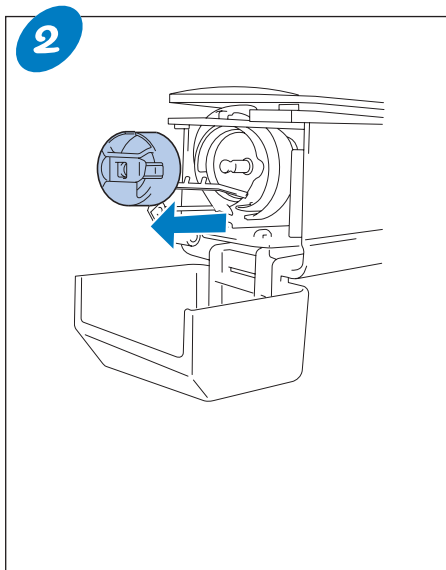
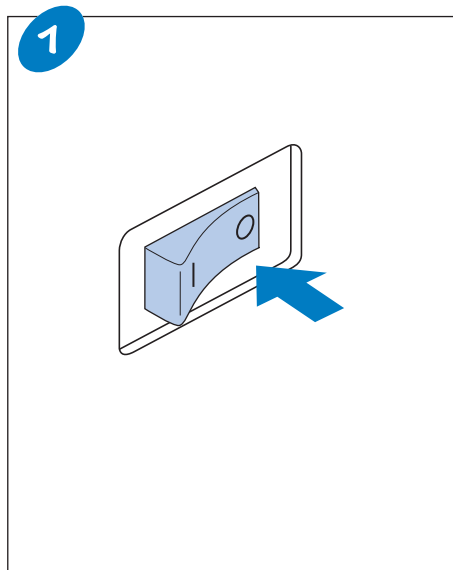
Engrase de la máquina

Lubrificar a máquina

- ◆ Oiling the race
- ◆ Application d'huile dans le logement
- ◆ Engrase de la pista
- ◆ Lubrificar a pista da lançadeira

Put a drop of oil onto the hook before use.
Ponga una gota de aceite en el gancho antes de utilizar la máquina.

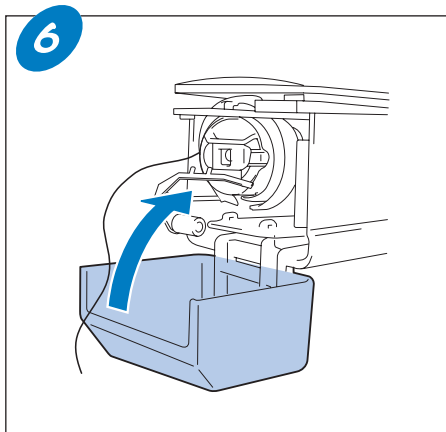
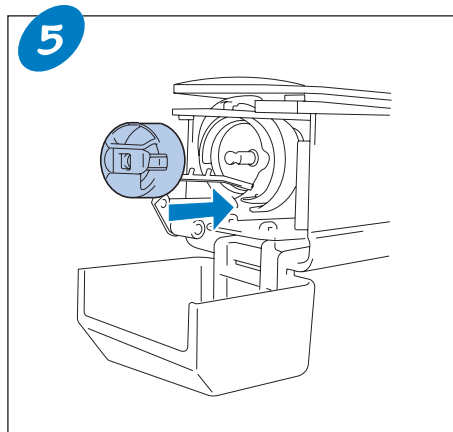
Versez une goutte d'huile sur le crochet avant de l'utiliser.
Coloque uma gota de óleo na lançadeira antes de utilizá-la.



Front angle view
Vue de face
Vista de ángulo frontal
Visão angular frontal

Side view
Vue latérale
Vista lateral
Visão lateral

- ① Punch a small hole in oil bottle.
 - ② Apply oil here.
- ① Percez un petit trou dans le flacon d'huile.
 - ② Appliquez de l'huile ici.
- ① Haga un orificio pequeño en la botella de aceite.
 - ② Aplique aceite aquí.
- ① Faça um pequeno furo no frasco de óleo.
 - ② Aplique óleo aqui.



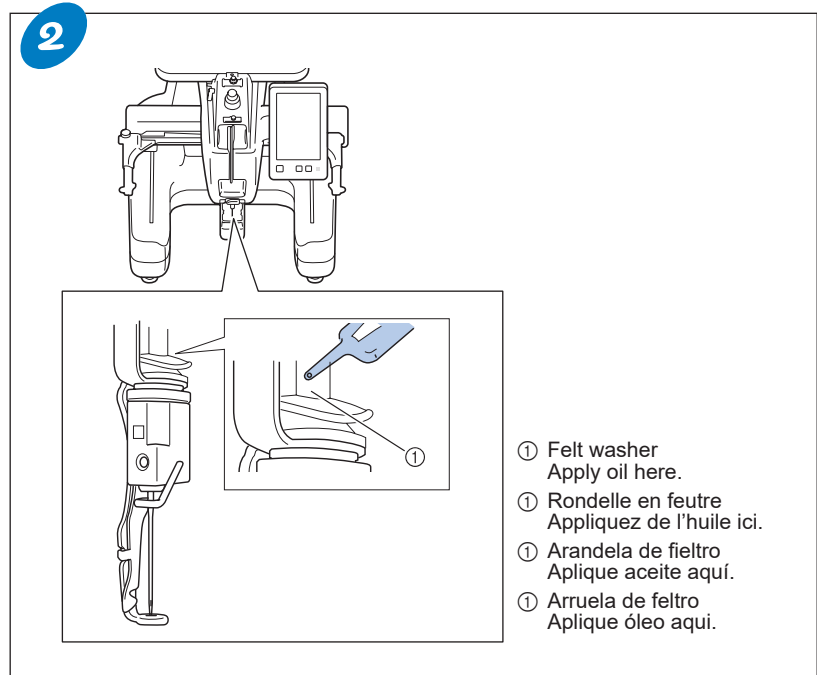
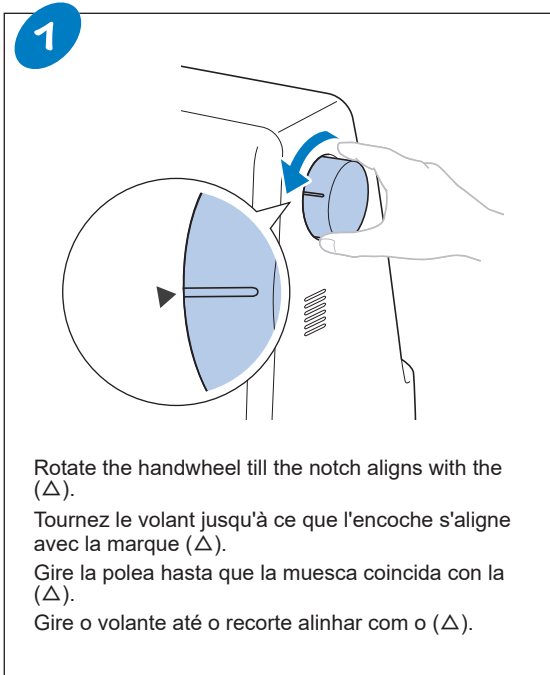
- ◆ Oiling the needle bar
- ◆ Application d'huile sur la barre à aiguille
- ◆ Engrasar la varilla
- ◆ Lubrificar a barra da agulha

Apply one drop of oil on the lower needle bar above the felt washer every 40 – 50 hours of embroidering time.

Ponga una gota de aceite en la varilla inferior situada encima de la arandela de fieltro cada 40 – 50 horas de bordado.

Versez une goutte d'huile sur la barre à aiguille inférieure située au dessus de la rondelle en feutre, toutes les 40 à 50 heures d'utilisation de la machine.

Aplique uma gota de óleo na barra de agulha inferior, acima da arruela de feltro a cada 40–50 horas de tempo de bordado.



English
French
Spanish
Portuguese-BR
882-T52



D02M0Z-001